

WaGate Slusslucka

RIA SPS-TG DN 200-400

Specifikation

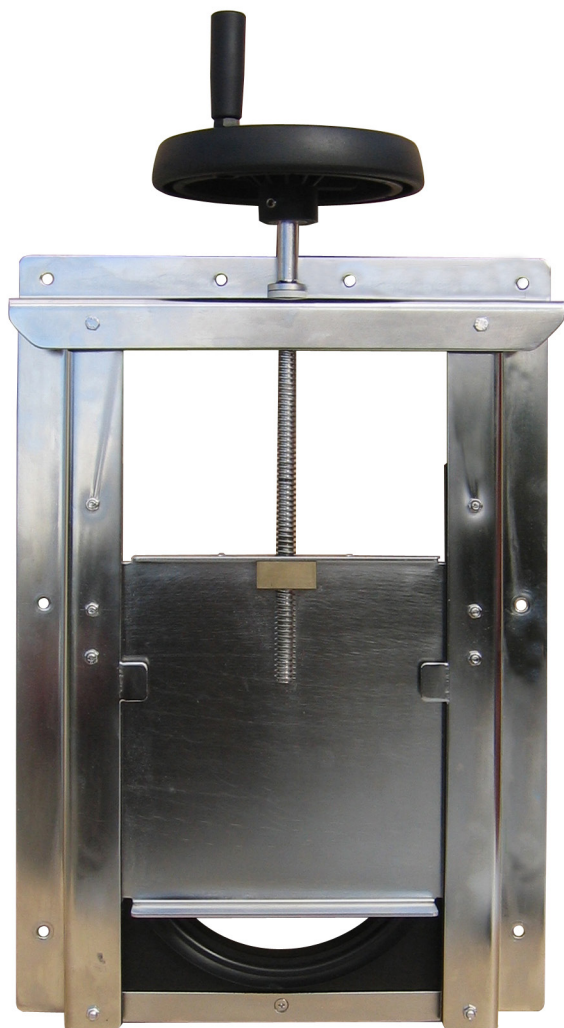
Slusslucka WaGate RIA SPS-TG används för att reglera och stänga av flödet.

Användning: spillvatten, dagvatten, processvatten och slam. Används i industrianläggningar, jordbruk och fiskerinäringen.

WaGate RIA SPS-TG kommer med ratt för manuell drift.

WaGate RIA SPS-TG finns i fyrkantig eller rund öppning. För montering på vägg. Tätar från monteringsidan.

WaGate RIA SPS-TG med rund öppning kan svetsas med rör för genomföringar genom väggar och brunnar.



Material

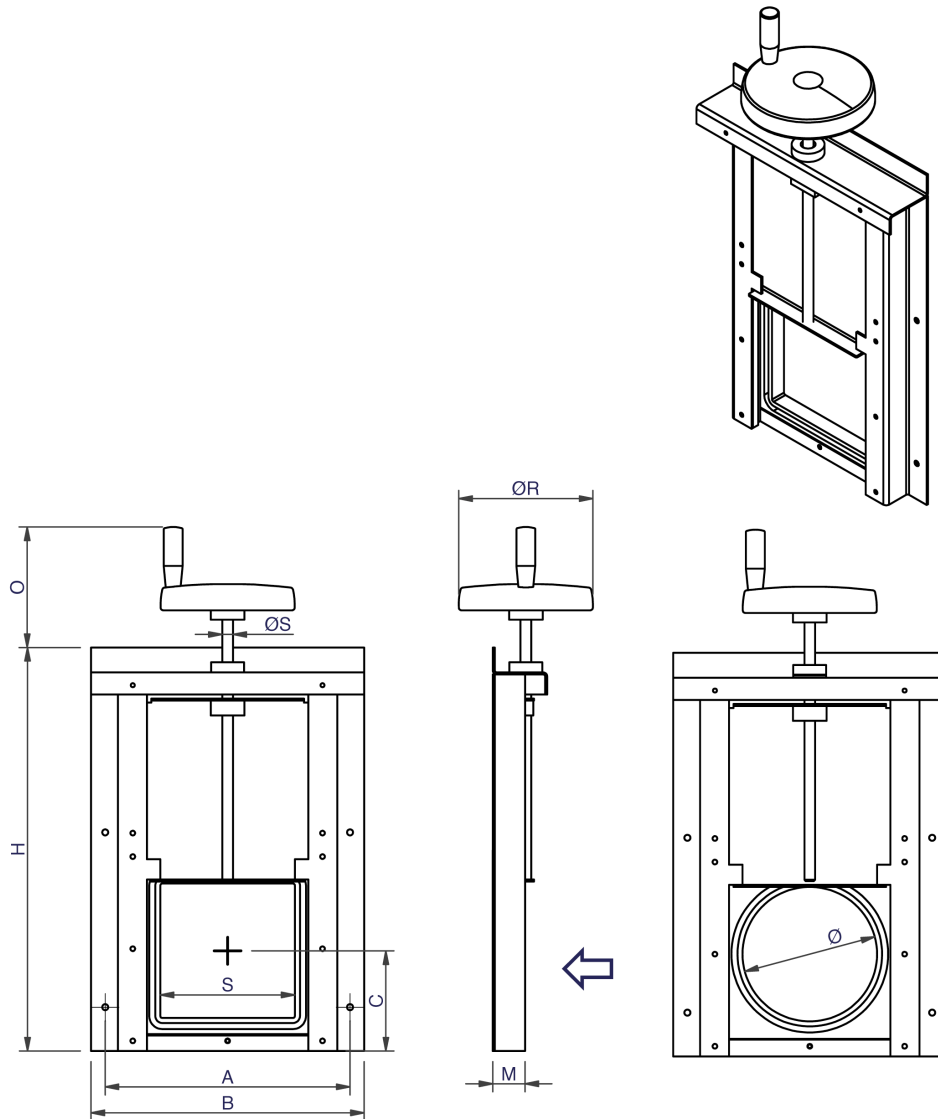
Ramme:	
Spjällplatta:	EN 1.4301, EN 1.4404 - PEHD 500
Spindel:	EN 1.4571, EN 1.4462
Spindelmutter:	DIN 1705-CUSN 12 - Tinbronce
Tätning mot spjällplatta:	EPDM
Tätning mot väg:	EPDM cellgummi kan medlevereras

Teknisk data

Vattentät från monteringsidan	
Tätning enligt:	DIN 19569-4 tab.1 kl. 3
Tryckförhållande:	4 MVS

WaGate Slusslucka

RIA SPS-TG DN 200-400



Mått och vikt

DN	S	Ø	A	B	C	H	M	O	ØS	Vikt [kg]	Tryck [mVs]
200	200x200	200	364	406	152	600	48	>150	16		4
250	250x250	250	414	456	177	700	48	>150	16		4
300	315x315	315	479	521	210	830	48	>150	18		4
400	400x400	400	564	606	252	1000	48	>150	18		4

Andra mått på förfrågan.
Rätt till konstruktionsförändringar förbehålles.

Wapro AB
Munkahusvägen 103
37431 Karlshamn
Sverige

Tel: +46 454 18510
wapro@wapro.se
www.wapro.se

