

WaGate Skjutventil

RIA SVL DN 110-315

Specifikation

Avstängningsventil WaGate RIA SVL används för att stänga av eller kontrollera vätskor i rörsystemet. För ensidigt vattentryck.

Användning: spill-, dag-, och processvatten samt slam i lätt flytande form.

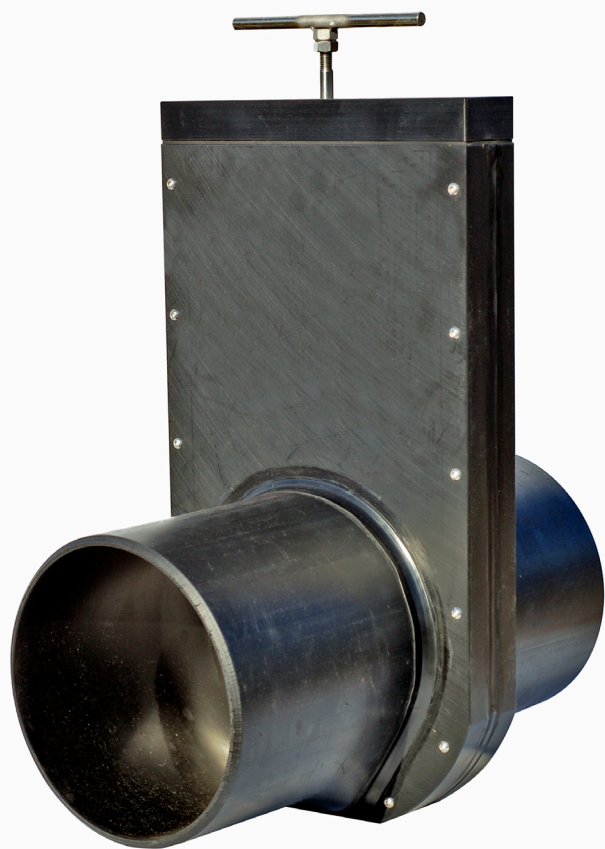
Ventilen är konstruerad för fullt genomlopp och med en självrensande ficka - för total stängning av stålspaden. Ventilens topp kan demonteras för översyn. O-ringen mot stålspaden kan bytas i större dimensioner.

WaGate RIA-SVL har lång livslängd, kan monteras med muffar, flexibel koppling, fläns eller svetsmuff.

WaGate RIA-SVL är en av/på ventil som öppnas eller stängs via handkraft med en tryckstång.

WaGate RIA-SVL kan fällas in på ledning utanför brunn och förses med förlängd tryckstång och skyddsror.

WaGate RIA-SVL kan förses med elektriska ställdon, pneumatiska eller hydrauliska manöverdon.



Material

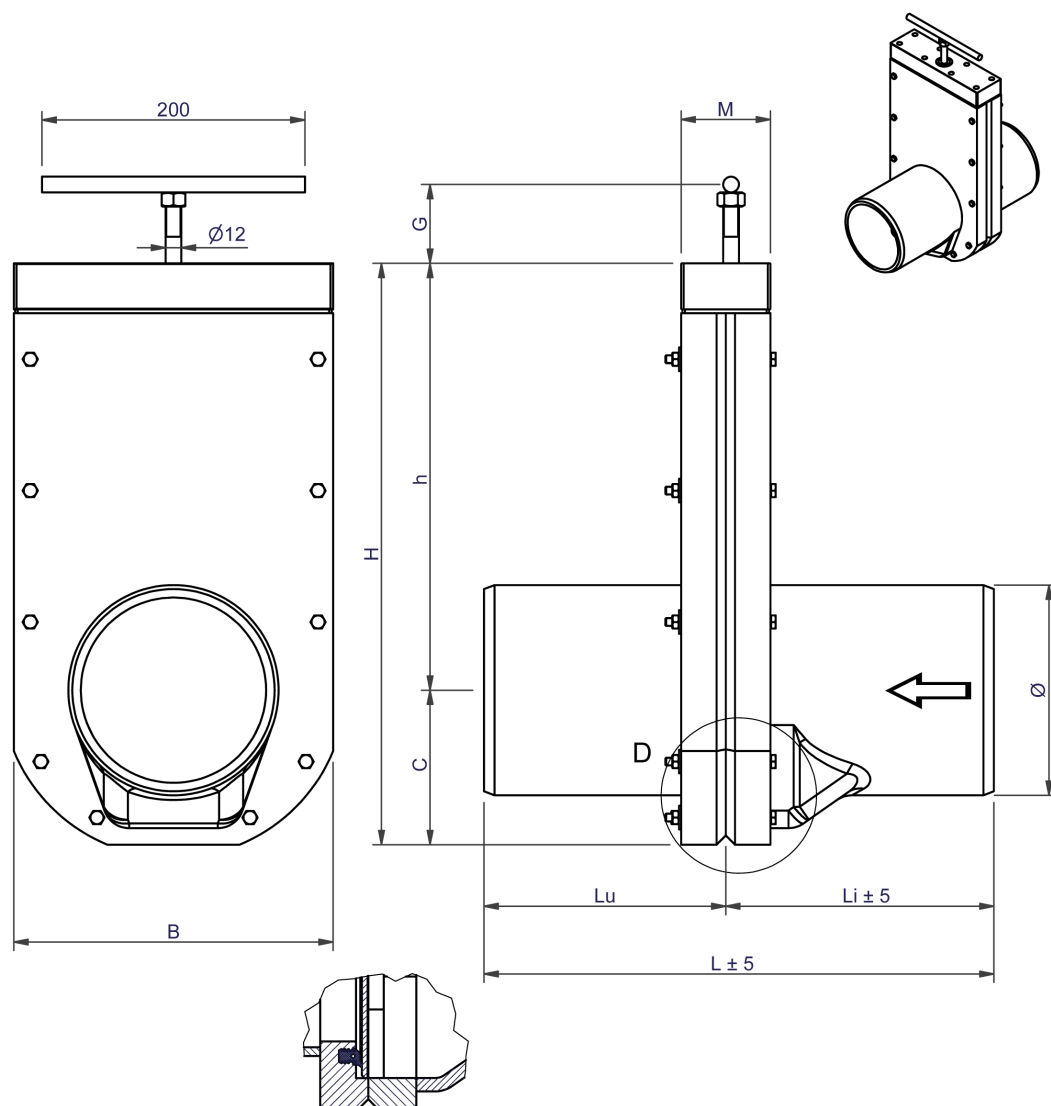
Ventilhus:	PEHD 500
Ventilspjäll:	EN1.4301, (EN1.4404), (EN1.4462)
Spindel:	EN1.4301, (EN1.4404), (EN1.4462)
Ventilpackning:	EPDM / VITON
Toppackning:	EPDM
Tätningring:	NBR / EN1.4404

Teknisk data

Vattentät för ensidigt tryck
Maximalt tryck: Ø 110-160 - 20 mvp
Ø 200-315 - 10 mvp
Temperatur: -50°C - +80°C

WaGate Skjutventil

RIA SVL DN 110-315



Mått och vikt

DN	Ø	B	H	C	h	G	L	Lu	Li	M	Vikt [kg]	Tryck [bar]
100	110	192	342	97	245	60	343	174	169	68	4,7	2
125	125	208	369	103	266	60	358	174	184	68	5,7	2
150	160	243	443	122	321	60	388	184	204	68	7,7	2
200	200	280	518	140	378	60	435	209	226	68	9,9	1
250	250	330	618	165	453	60	513	234	279	68	13,3	1
300	315	395	746	197	549	60	668	314	354	78	23,0	1

Andra mått mot förfrågan.
Rätt till konstruktionsförändringar förbehålles.

Wapro AB
Munkahusvägen 103
37431 Karlshamn
Sverige

Tel: +46 454 18510
wapro@wapro.se
www.wapro.se

